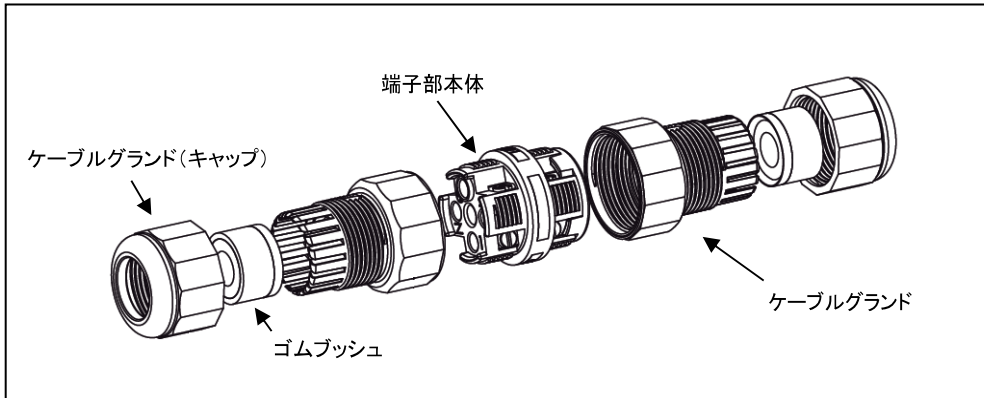


THB391シリーズ 取扱説明書

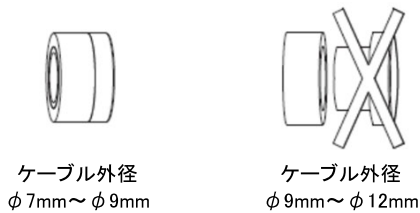


注意事項

- ・電源電圧の印加中は、感電の恐れがありますので端子部に触れないで下さい。
- ・電線の接続や取外しは電源を切って施工して下さい。
- ・保護等級の範囲内でご使用下さい。

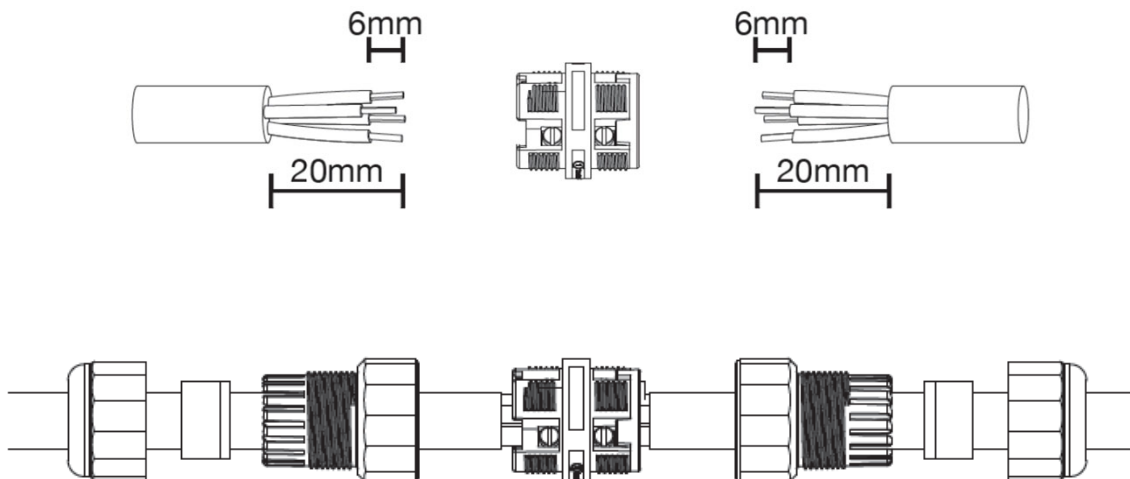
作業手順

- ①使用するケーブル外径に合わせて、ゴムブッシュを調整する。



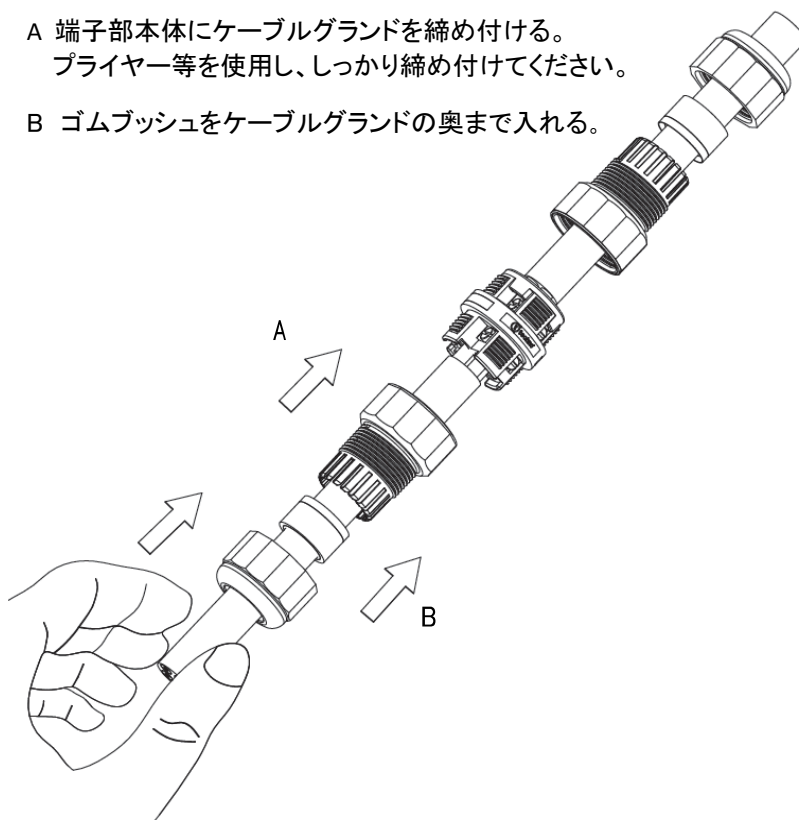
- ②図のように配線をして、端子ネジをマイナスドライバーにて締付ける。

ドライバー先端幅は3mmが推奨です。



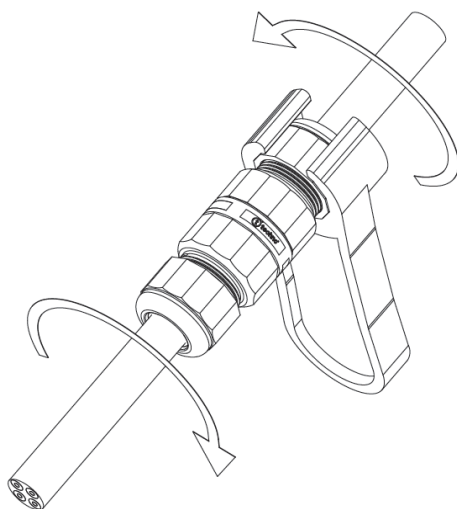
③端子本体にケーブルグランドを締付ける。

- A 端子部本体にケーブルグランドを締め付ける。
プライヤー等を使用し、しっかり締め付けてください。
- B ゴムブッシュをケーブルグランドの奥まで入れる。



④ケーブルグランドのキャップを締付ける。

締付工具「6000337BC」または、プライヤー等を使用し、ケーブルが動かなくなるまで締付けて下さい。



オプションの締付工具「6000337BC」は素早く締付けが可能です。